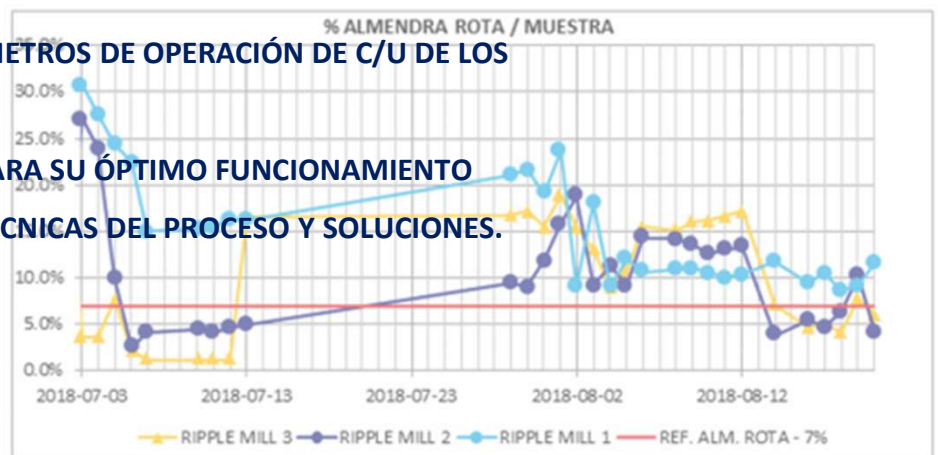


PROVEEDORES DE
INGENIERÍA PALMERA S.A.S

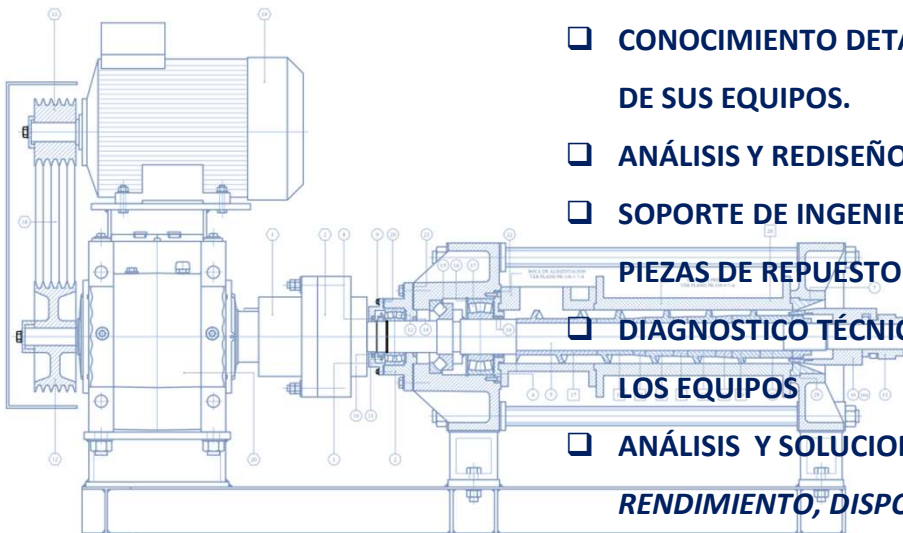
DIAGNOSTICO TÉCNICO DETALLADO PARA CADA ETAPA DEL PROCESO - CPO Y PKO.

- ANÁLISIS COMPARATIVO DE PARÁMETROS E INDICADORES ACTUALES DEL PROCESO.
- DIAGNOSTICO DEL ESTADO Y PARÁMETROS DE OPERACIÓN DE C/U DE LOS EQUIPOS DE INTERÉS.
- MATRIZ DE AJUSTES REQUERIDOS PARA SU ÓPTIMO FUNCIONAMIENTO
- IDENTIFICACIÓN DE NECESIDADES TÉCNICAS DEL PROCESO Y SOLUCIONES.
- CUANTIFICACIÓN DE RESULTADOS.



GRAFICA 4 - % ALMENDRA ROTA / MUESTRA, EN MEZCLA TRITURADA

MÁS QUE UN PROVEEDOR DE REPUESTOS... SOMOS SOPORTE CONTINUO DE INGENIERÍA



- CONOCIMIENTO DETALLADO DEL DISEÑO Y FUNCIONAMIENTO DE SUS EQUIPOS.
- ANÁLISIS Y REDISEÑO SOBRE FALLAS RECURRENTES.
- SOPORTE DE INGENIERÍA PARA HOMOLOGACIÓN DE NUEVAS PIEZAS DE REPUESTO.
- DIAGNOSTICO TÉCNICO DEL FUNCIONAMIENTO GENERAL DE LOS EQUIPOS
- ANÁLISIS Y SOLUCIONES CONJUNTAS PARA MEJORAS DE RENDIMIENTO, DISPONIBILIDAD, MANTENIBILIDAD Y CONFIABILIDAD.